

## PRZETWORNIK POŁOŻENIA KĄTA EPO-03 (CYFROWY BEZSTYKOWY)



- dla pomiaru położenia w układach regulacji, sterowania i pomiarów
- EPO-03 przetwornik cyfrowy z czujnikiem hallotronowym
- niezależność nastawy "0" i zakresu

PRZETWORNIKI POŁOŻENIA KĄTA TYP EPO-03 PRZEZNACZONE SĄ DO POMIARU POŁOŻENIA W UKŁADACH REGULACJI, STEROWANIA I POMIARÓW. PRZETWARZAJĄ ONE ZMIANĘ KĄTA OBROTU OSI PRZETWORNIKA NA ZNORMALIZOWANY WYJŚCIOWY SYGNAŁ PRĄDOWY 4÷20 mA. POMIAR KĄTA REALIZOWANY JEST ZA POMOCĄ HALLOTRONU. PRZETWORNIK KĄTA WYKONANO NA BAZIE WSPÓŁCZESNYCH TECHNOLOGII GWARANTUJĄCYCH WYSOKĄ STABILNOŚĆ I DŁUGĄ ŻYWOTNOŚĆ UKŁADU PRZETWARZANIA.

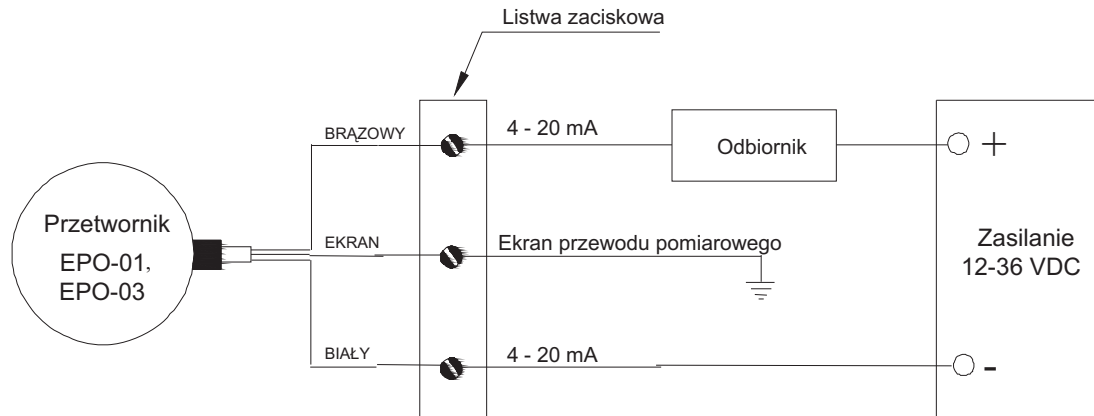
### DANE TECHNICZNE

- zasilanie dwuprzewodowe	12÷36V DC *
- pobór mocy	≤1 VA
- zakres pomiarowy	0÷360°
- ustawienie zakresu	20÷100%
- sygnał wyjściowy	4÷20mA
- charakterystyka przetwarzania	liniowa od zmian kąta obrotu osi przetwornika
- rezystancja obciążenia	0÷ $R_{max} \leq 1k\Omega$ $R_{max} = (U_z - 12V) / 20mA$
- błąd przetwarzania	≤0,3 %
- histereza dla FSO**	≤0,2 %
- stopień ochrony	IP65
- błąd od wpływu temperatury otoczenia dla FSO**	≤0,15 %/10°C
- odporność na drgania	5G
- temperatura pracy	-25÷80°C
- żywotność mechaniczna	żywotność praktycznie nieograniczona
- wyświetlacz	LCD 4 cyfry + mA lub % lub°
- masa	200g

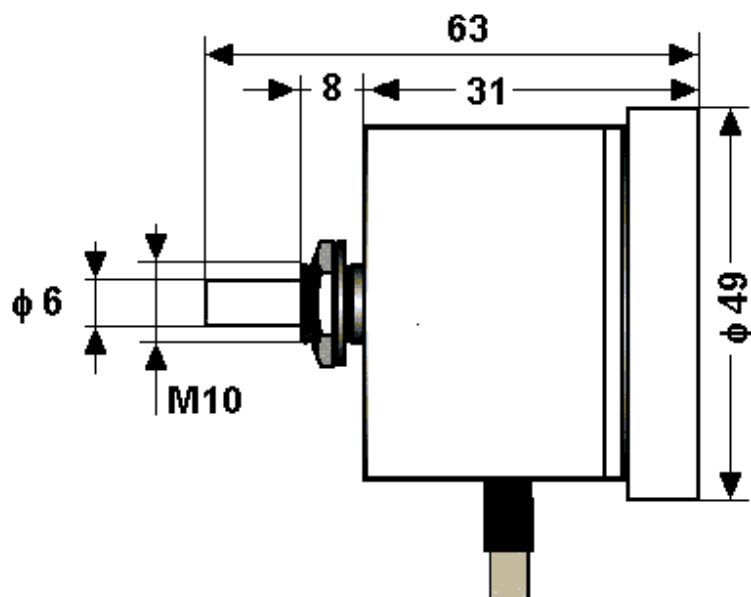
\* przewody "+" i "-" posiadają połączenie z PE przez transile o napięciu 63V

\*\* FSO - zakres maksymalny

## SCHEMAT APLIKACYJNY PRZETWORNIKÓW EPO-



## RYСУNEK GABARYTOWY PRZETWORNIKA EPO-03



### SPOSÓB ZAMAWIANIA

TYP	NAZWA
EPO-03-	Przetwornik położenia kąta (cyfrowy hallotronowy)

KOD1	ZAKRES POMIAROWY PRZETWORNIKA
01	0 ÷ 360°

KOD2	WŁAŚCIWOŚCI PRZETWORNIKA
1	żywotność praktycznie nieograniczona

**EPO - 03 - 01 - 1** PRZYKŁAD OZNACZANIA PRZETWORNIKA EPO-03-

Zastrzega się prawo wprowadzania zmian konstrukcyjnych wyrobu bez pogorszenia parametrów użytkowych.