

## ZAWORY BLOKOWE TRÓJDROGOWE



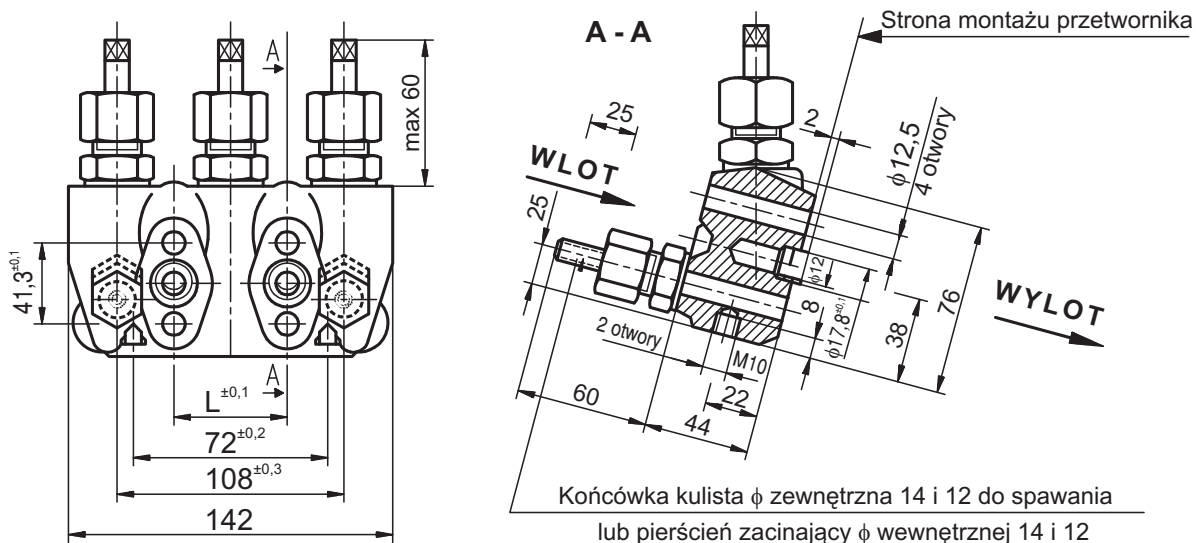
- duża niezawodność
- różne wykonania materiałowe dla wody, pary, kwasów i tlenu

ZAWORY TYPU MEZ- PRZEZNACZONE SĄ DO MONTAŻU W UKŁADACH POMIAROWYCH I REGULACYJNYCH. SŁUŻĄ DO WŁĄCZANIA PRZETWORNIKÓW PRZEPŁYWU, RÓŻNICY CIŚNIEŃ I CIŚNIENIA DO PRACY LUB ICH WYŁĄCZANIA. UMOŻLIWIAJĄ SPRAWDZENIE ZERA I ZAKRESU NA PRZETWORNIKACH ORAZ PRZEDMUCHIWANIE PRZEWODÓW IMPULSOWYCH. ZAWORY WYPOSAŻONE SĄ PRZEZ PRODUCENTA W KLUCZ NASTAWCZY.

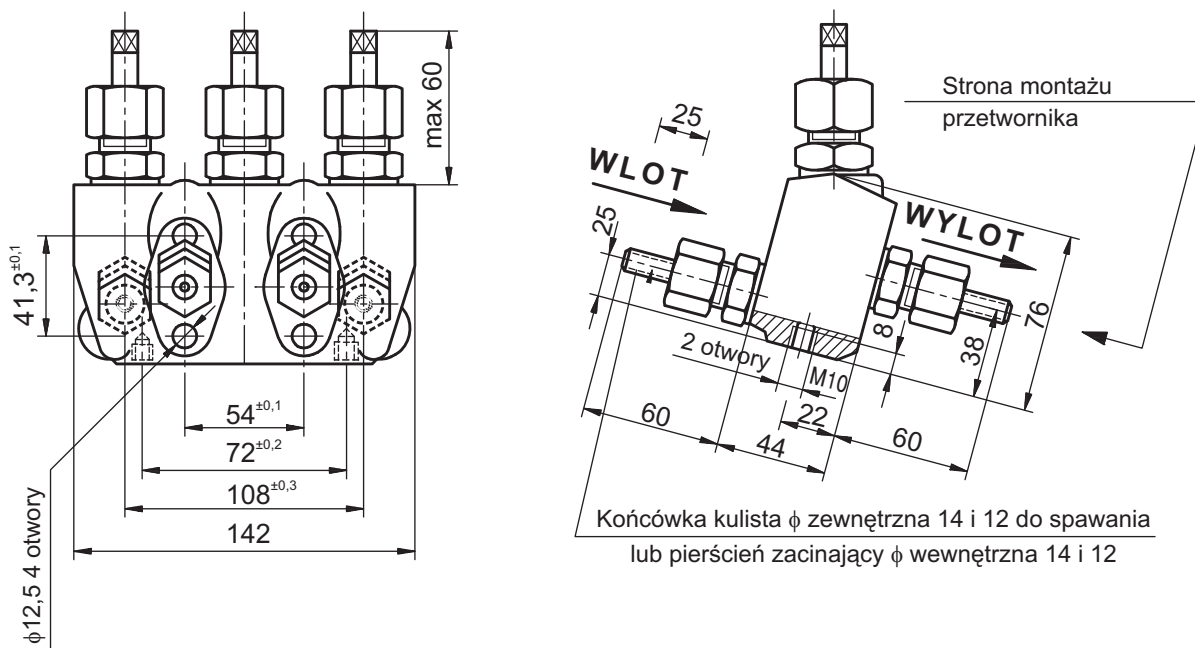
### DANE TECHNICZNE

Typ zaworu	MEZ-10-00 MEZ-21-00	MEZ-10-01 MEZ-21-01	MEZ-10-03/ MEZ-21-03/
Średnica nominalna [mm]	DN 5	DN 5	DN 5
Ciśnienie nominalne	32 MPa	32 MPa	32 MPa
Ciśnienie próbne	45 MPa	45 MPa	45 MPa
Najwyższa temperatura robocza	400°C	250°C	200°C
Wartości liczbowe dopuszczalnych ciśnień roboczych w funkcji temperatury roboczej zgodnie z PN-89/H-02650	według wykresu	według wykresu	według wykresu
Materiał zaworu	stal 15HM	stal 1H18N9T (321ss) dla odkuwki stal 316 dla profilu	stal 1H18N9T (321ss) dla odkuwki stal 316 dla profilu
Materiał uszczelnień zaworu	grafit	grafit	teflon
Wykonanie N - normalne O - dla tlenu K - kwasoodporne	N	K	O
Masa	dla odkuwki 3,6 kg dla profilu 2,2 kg	dla odkuwki 3,6 kg dla profilu 2,2 kg	dla odkuwki 3,6 kg dla profilu 2,2 kg

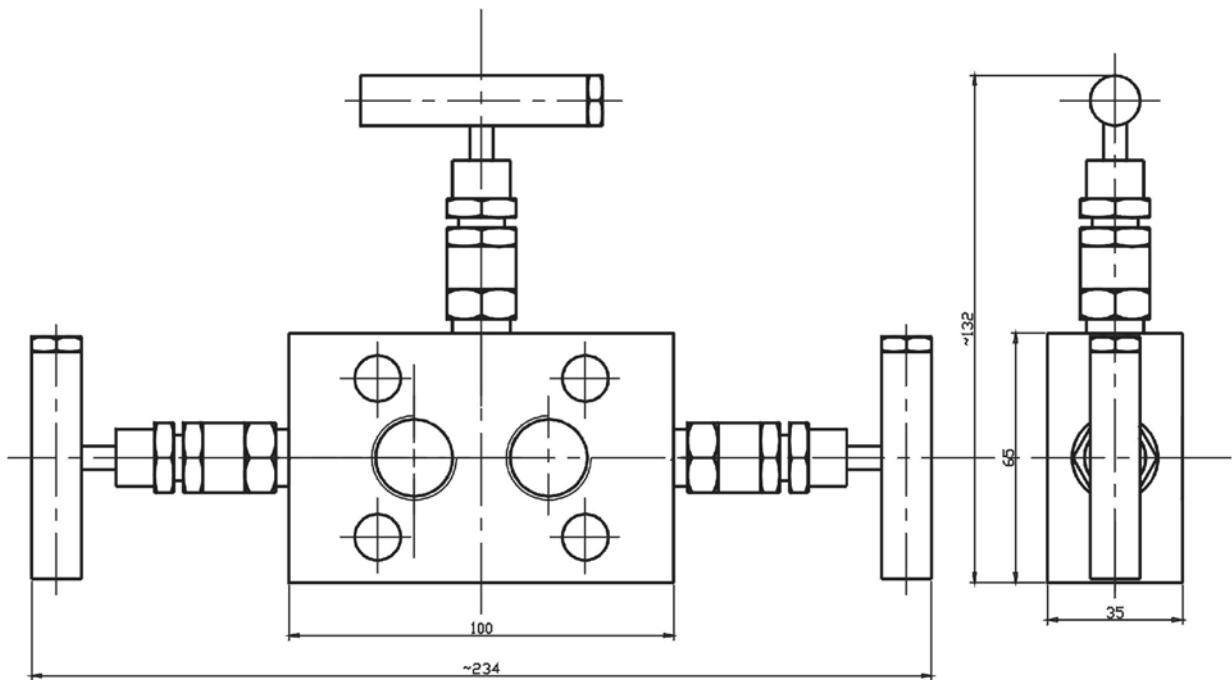
**RYSUNEK GABARYTOWY MEZ-10-XX/1-X-X**  
 korpus zaworu wykonany z odlewki



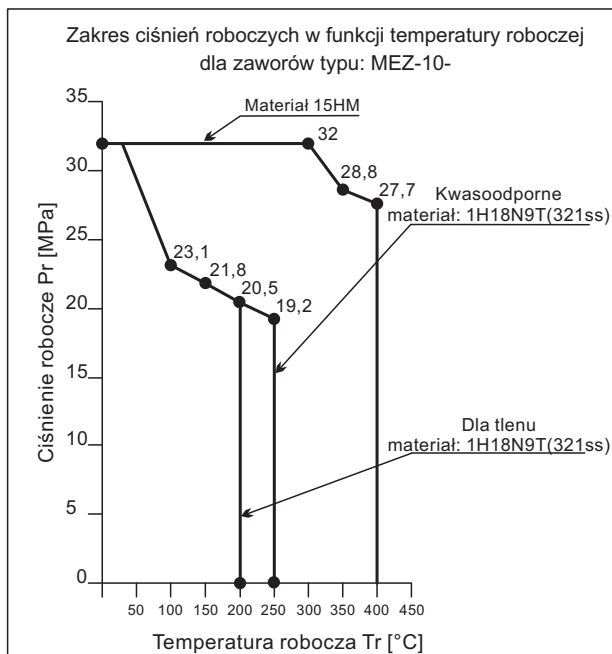
**RYSUNEK GABARYTOWY MEZ-10-XX/2-1-X**  
 korpus zaworu wykonany z odlewki



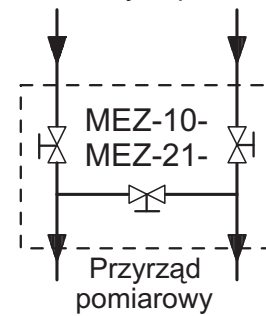
**RYСУNEK GABARYTOWY MEZ-21-  
korpus zaworu wykonany z pręta**



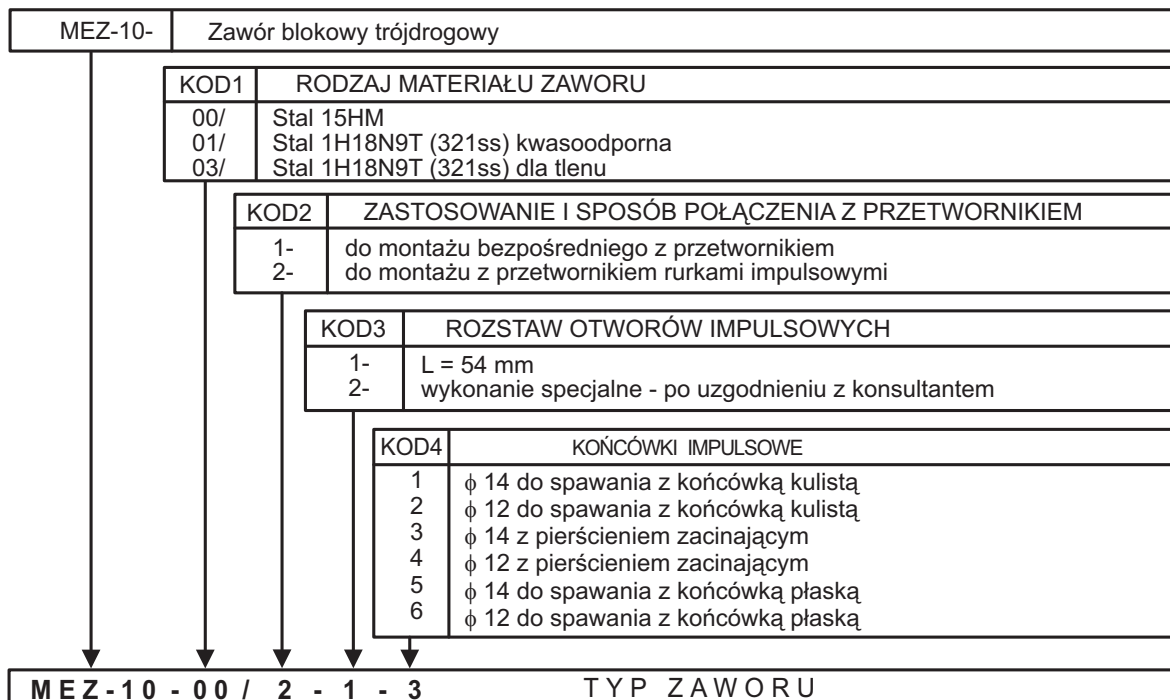
**WYKRES**



**SCHEMAT BLOKOWY**  
Przewody impulsowe



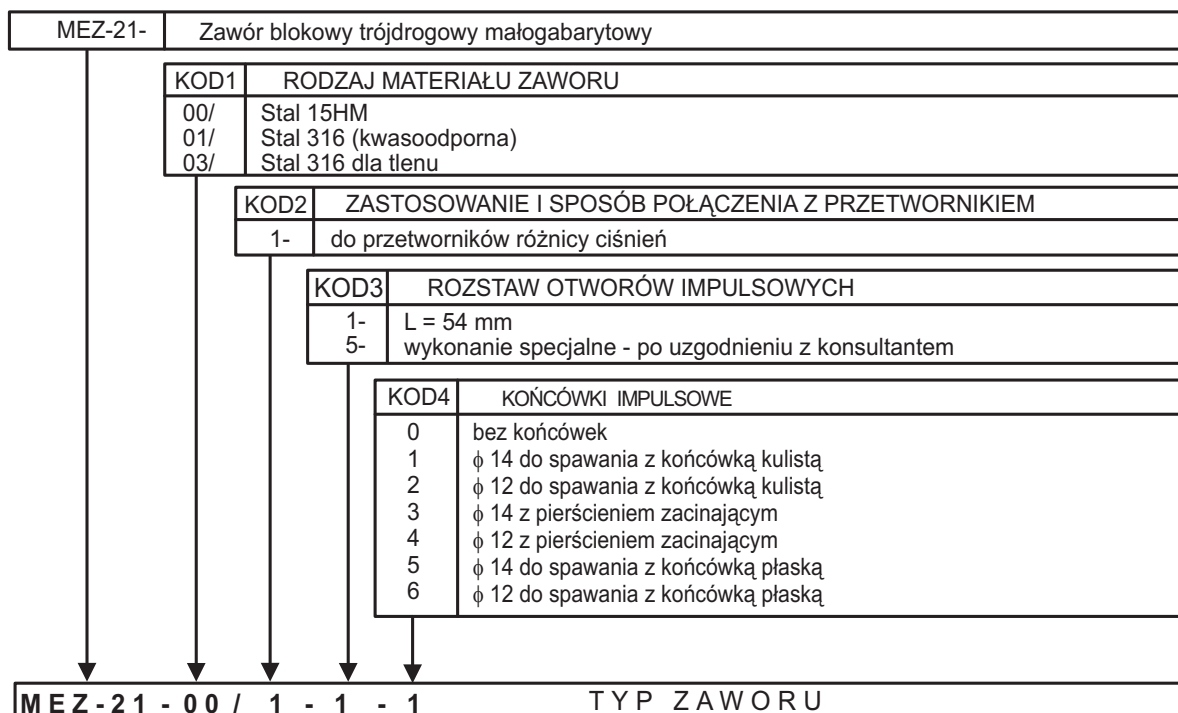
## SPOSÓB ZAMAWIANIA MEZ-10-



### UWAGA

Standardowo zawory dostarczane są z kompletem śrub 7/16" x 60

## SPOSÓB ZAMAWIANIA MEZ-21-



### UWAGA

Standardowo zawory dostarczane są z kompletem śrub 7/16" x 55. Inne wymiary śrub po uzgodnieniu z konsultantem.