

## NACZYNIA MAS-



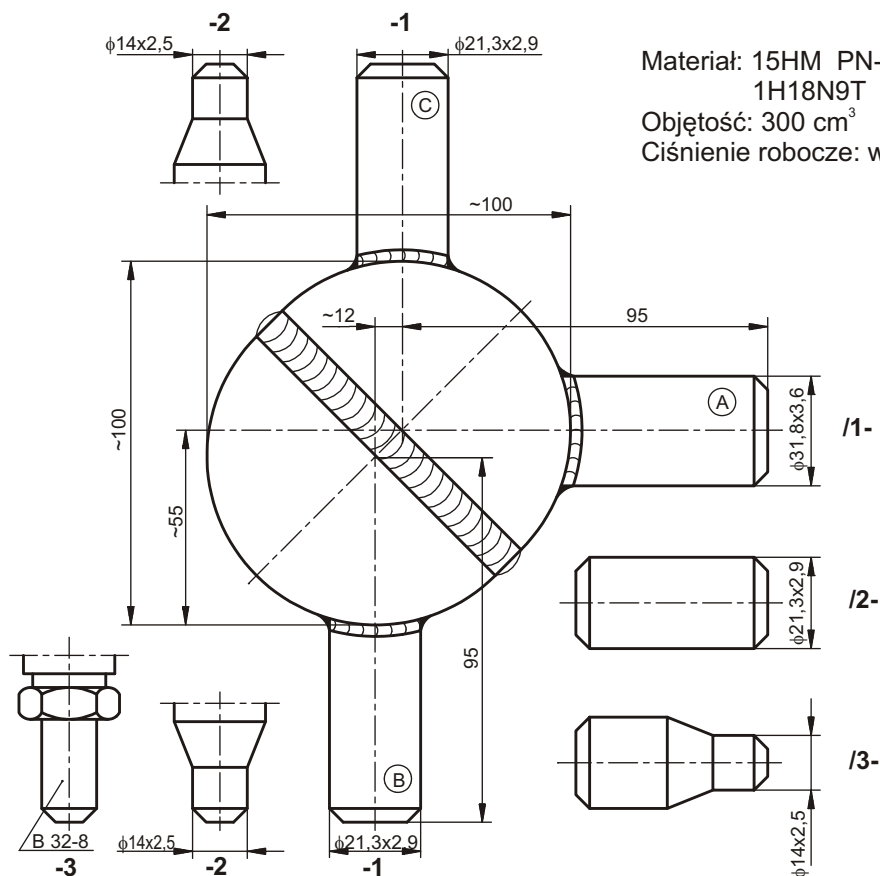
- maksymalne ciśnienie 10 i 42MPa
- maksymalna temperatura 250°C; 520°C; 560°C
- różne wykonania konstrukcyjne
- atest na materiał i wykonanie - każdy wyrób badany RTG

**NACZYNIA TYPU MAS- PRZEZNACZONE SĄ DO ODPOWIETRZANIA I ODMULANIA UKŁADÓW POMIAROWYCH ORAZ DO ODDZIELENIA MEDIUM O WYSOKICH PARAMETRACH OD APARATURY POMIAROWEJ. NACZYNIA MOGĄ BYĆ STOSOWANE DO UTRZYMANIA STAŁEGO POZIOMU CIECZY POŚREDNIEJ (KONDENSATU) MIĘDZY NACZYNIEM A PRZETWORNIKIEM RÓŻNICY CIŚNIEŃ PRZY POMIARZE NATĘŻENIA PRZEPLYWU PARY PRZEGRZANEJ.**

### DANE TECHNICZNE

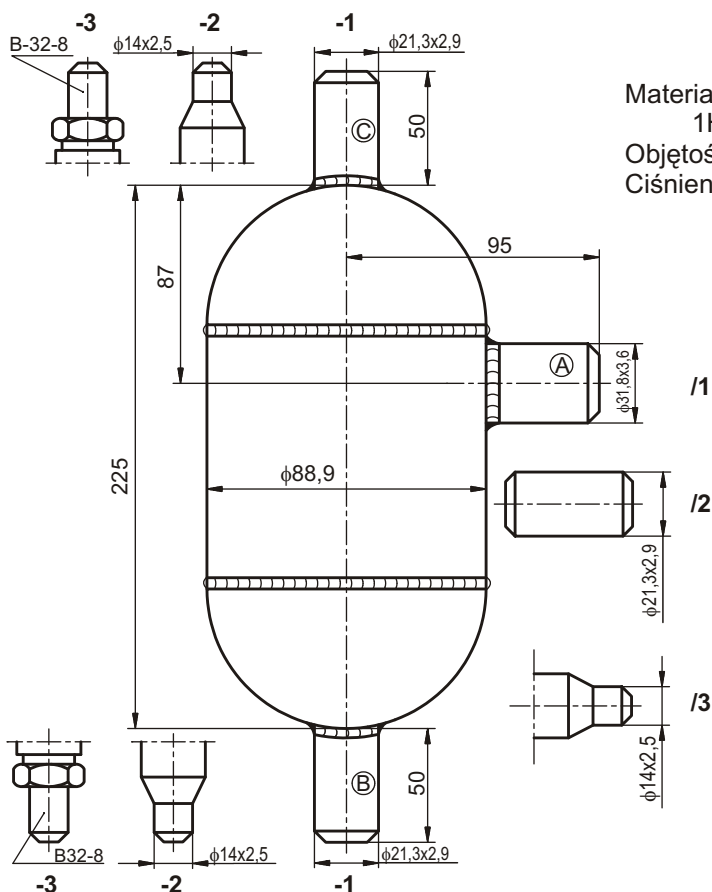
TYP NACZYNIA	MAS-01-00	MAS-01-02	MAS-02-00	MAS-02-02	MAS-03-00	MAS-03-01	
Objętość	300 cm <sup>3</sup>	300 cm <sup>3</sup>	800 cm <sup>3</sup>	800 cm <sup>3</sup>	180 cm <sup>3</sup>	180 cm <sup>3</sup>	
Ciśnienie nominalne	10MPa	10MPa	10MPa	10MPa	42MPa	42MPa	
Ciśnienie próbne	15MPa	15MPa	15MPa	15MPa	56MPa	56MPa	
Najwyższa temperatura robocza	520°C	250°C	520°C	250°C	520°C	560°C	
Wartości liczbowe dopuszczalnych ciśnień roboczych w funkcji ciśnienia nominalnego i temperatury roboczej zgodnie z normą PN-89/M-02650 (patrz wykresy)	do 250°C	—	6MPa	—	6MPa	—	32,5MPa
	do 300°C	10MPa	—	10MPa	—	42MPa	30,4MPa
	do 350°C	9,0MPa	—	9,0MPa	—	37,9MPa	29,4MPa
	do 400°C	8,6MPa	—	8,6MPa	—	36,2MPa	28,3MPa
	do 450°C	7,5MPa	—	7,5MPa	—	31,3MPa	27,1MPa
	do 500°C	5,5MPa	—	5,5MPa	—	23,1MPa	19,2MPa
	do 520°C	3,73MPa	—	3,73MPa	—	15,6MPa	15,3MPa
	do 540°C	—	—	—	—	—	11,8MPa
do 560°C	—	—	—	—	—	8,6MPa	
Materiał naczyń	15HM	1H18N9T	15HM	1H18N9T	15HM	13HMF	
Średnica przelotu	8; 15; 24,5mm	8; 15; 24,5mm	8; 15; 24,5mm	8; 15; 24,5mm	8; 10; 14mm	8; 10; 14mm	
Masa	1,9kg	1,9kg	4,3kg	4,3kg	3,7kg	3,7kg	

### RYСУNEK GABARYTOWY MAS-01-



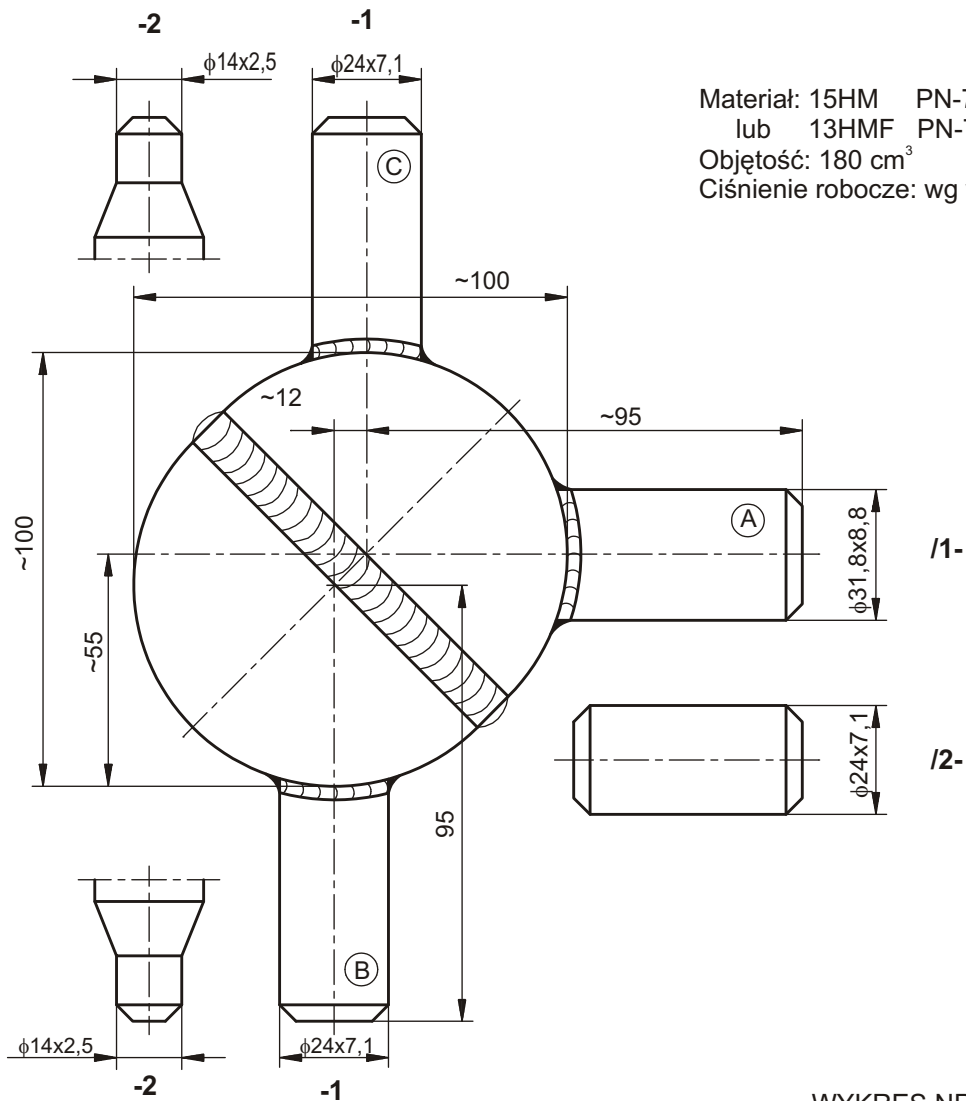
Materiał: 15HM PN-75/H-84024  
 1H18N9T PN-71/H-86020  
 Objętość: 300 cm<sup>3</sup>  
 Ciśnienie robocze: wg wykresu nr 1

### RYСУNEK GABARYTOWY MAS-02-

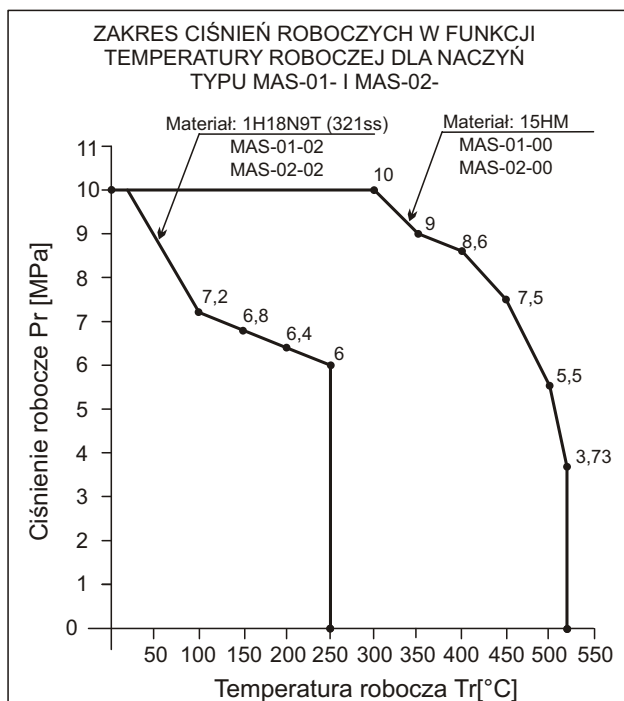


Materiał: 15HM PN-75/H-84024  
 1H18N9T PN-71/H-86020  
 Objętość: 800 cm<sup>3</sup>  
 Ciśnienie robocze: wg wykresu nr 1

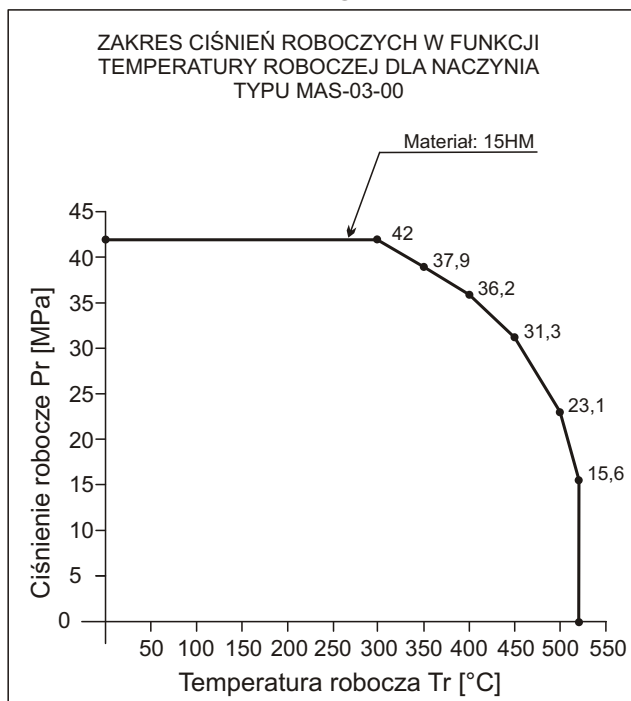
### RYSUNEK GABARYTOWY MAS-03-



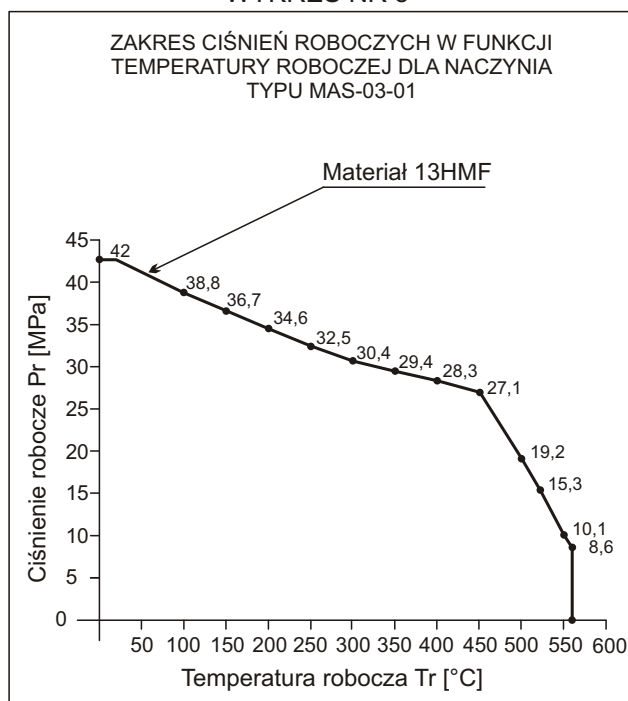
WYKRES NR 1



WYKRES NR 2



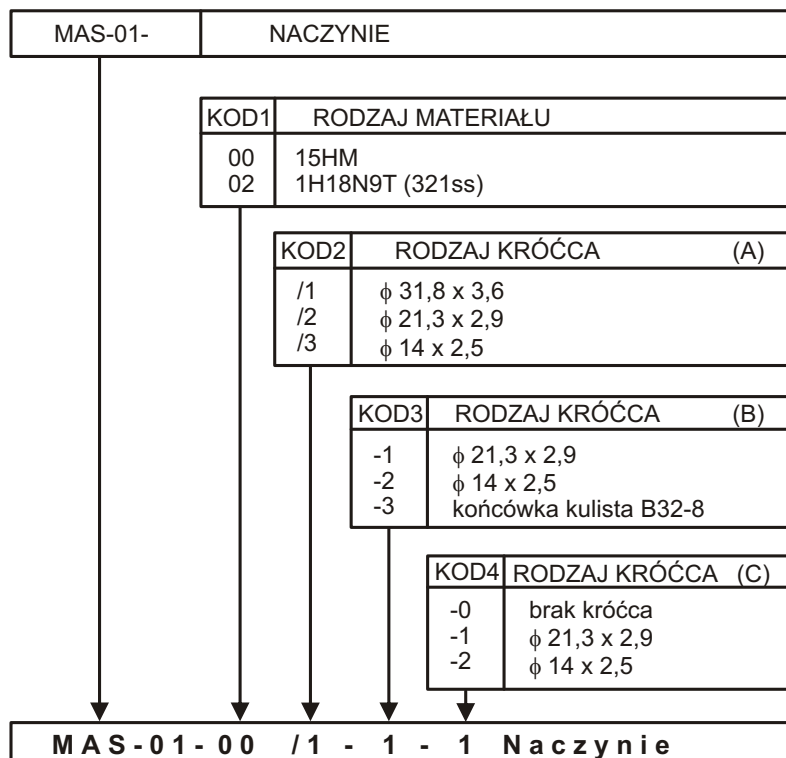
WYKRES NR 3



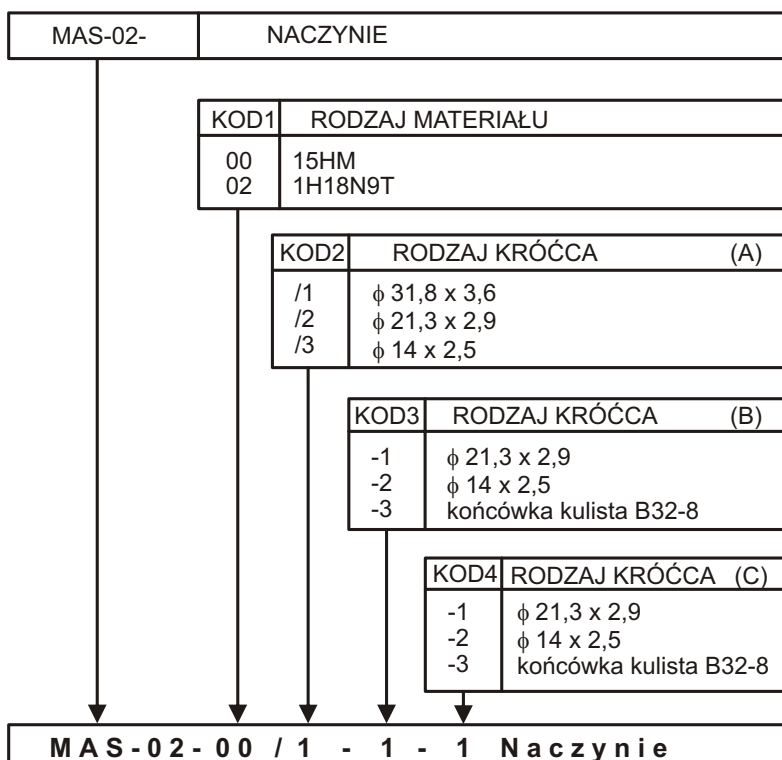
### Wykonanie

Naczynia MAS- spełniają wymagania dyrektywy ciśnieniowej PED nr 97/23/WE. Jako urządzenia ciśnieniowe, których parametry są nie większe niż parametry graniczne podane odpowiednio w ust. 1.1, 1.2, i 1.3 oraz w ust. 2 powyższej dyrektywy są zaprojektowane i wytwarzane zgodnie z uznaną praktyką inżynierską i nie podlegają oznaczeniu CE.

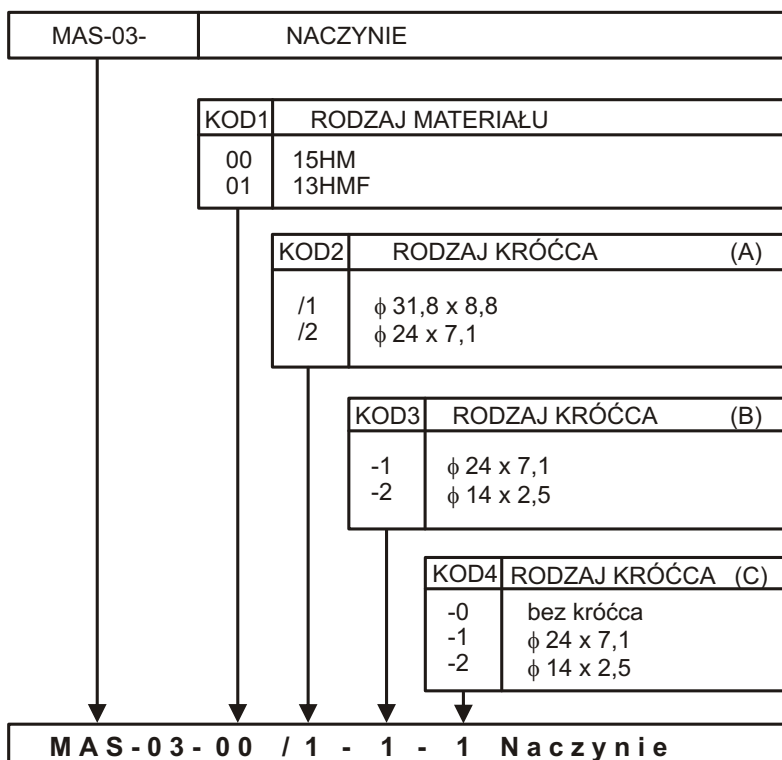
### SPOSÓB ZAMAWIANIA MAS-01-



### SPOSÓB ZAMAWIANIA MAS-02-



### SPOSÓB ZAMAWIANIA MAS-03-



Zastrzega się prawo wprowadzania zmian konstrukcyjnych wyrobu bez pogorszenia parametrów użytkowych